

PanelLUX

SQUARE BL

PRODUKTHANDBUCH

Inhaltsverzeichnis

Inhaltsverzeichnis.....	2
1. Vorwort.....	2
2. Hinweise.....	3
3. Symbolerklärung.....	4
4. Lieferumfang.....	4
5. Produktfamilie	5
6. Installation – Montage	5
7. Installation – Elektrischer Anschluss.....	6
8. Wartung / Entsorgung.....	8
9. Kundenservice.....	8

1. Vorwort

Achtung

Bitte lesen Sie das Produkthandbuch sorgfältig durch, bevor Sie dieses Produkt verwenden.

Bitte bewahren Sie das Handbuch für späteres Nachschlagen auf.

Weitere technische Informationen sowie Datenblätter finden Sie auf unserer Website unter www.lichtline.com.

Urheberrecht

Der Inhalt dieses Handbuches ist urheberrechtlich geschützt. Jede gewerbliche Nutzung seines Inhalts durch eine Organisation oder natürliche Person ist ohne Zustimmung der **lichtline** GmbH strengstens verboten.

Haftungsausschluss

Bei nachträglichen Veränderungen an der Leuchte oder durch unsachgemäßen Gebrauch erlischt jeglicher Anspruch auf Gewährleistung gegenüber der **lichtline** GmbH.

Die **lichtline** GmbH übernimmt keine Haftung für direkte oder indirekte Schäden, die durch den unsachgemäßen Betrieb oder der unsachgemäßen Verwendung dieses Produkts entstehen.

Im Hinblick auf die ständige Verbesserung des Produkts behält sich die **lichtline** GmbH das Recht vor, die Produktspezifikation zu ändern.

2. Hinweise

Sicherheitshinweise

Die Sicherheit der Leuchte ist nur bei ordnungsgemäßer Installation und Wartung sowie bestimmungsgemäßer Verwendung gewährleistet. Im Falle einer Veränderung der Leuchte oder einer bestimmungsfremden Verwendung droht Lebens- oder Brandgefahr durch einen Stromschlag oder Kurzschluss.

Nicht vom Nutzer ersetzbare Lichtquelle und Betriebsgerät. Die Lichtquelle und das Betriebsgerät sind nur vom Hersteller oder einer qualifizierten Fachkraft zu ersetzen.

Halten Sie die Leuchte fern von starken elektromagnetischen Strahlungsquellen und sorgen Sie für einen ausreichenden Schutz gegen Blitzschlag.

Die Zugbelastbarkeit der Leuchte muss gemäß EN 60589-1 an jedem Aufhängepunkt mit dem 4-fachen der Masse plus Eigengewicht geprüft und sichergestellt werden.

Allgemeine Hinweise

- Die Hinweise aus dem Handbuch sind bei der Montage der Leuchte zu beachten.
- Die Reparatur darf nur vom Hersteller durchgeführt werden.
- Bei Beschädigungen wenden Sie sich an Ihren zuständigen Fachhändler.

Montagehinweise

- Die Tragfähigkeit der Decke und Befestigungselemente muss sichergestellt werden.
- Abgehängte Leuchten müssen mit einem Sicherheitsseil, o. ä. gesichert werden.
- Der Einbau der Leuchte in einem geschlossenen Gehäuse ist untersagt.
- Fernhalten von Hitze-, Vibrationsquellen und jeglichen korrosiven Chemikalien.


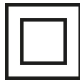




Betriebshinweise

- Betrieb darf nur innerhalb des angegebenen Spannungsbereichs erfolgen.
- Betrieb und Lagerung darf nur innerhalb des Nenntemperaturbereiches erfolgen.
- Die Verwendung bei beschädigtem Gehäuse ist untersagt.
- Gebrochene Schutzabdeckungen müssen umgehend ersetzt werden.

Anschluss Hinweise

- Feststellung der Spannungsfreiheit bei Erstinstallation und jedem Austausch.
- Beachtung aller geltenden Normen und Richtlinien beim elektrischen Anschluss.
- Beschädigte Leitungen dürfen nur vom Hersteller ausgetauscht werden.

3. Symbolerklärung

 <p>Die CE-Kennzeichnung ist eine Selbsterklärung des Herstellers, dass das Produkt den EU-weit harmonisierten Vorschriften entspricht.</p>	 <p>Schutzisolierung (Schutzklasse II)</p>
 <p>Schutz gegen Eindringen von festen Fremdkörpern ($\varnothing > 12,5$ mm) Kein Schutz vor eindringendem Wasser</p>	 <p>DALI-fähige Leuchte</p>
 <p>Verwendung nur in trockenen Innenräumen.</p>	 <p>Stoßfestigkeitsgrad Das Gehäuse hält einer Schlagenergie von mindestens 0,2 Joule stand.</p>

4. Lieferumfang

Bitte prüfen Sie die Ware sorgfältig auf Vollständigkeit. Der Lieferumfang beinhaltet jeweils ein Produkthandbuch.

PanelLUX	Optionales Zubehör	Artikelnummer
1 x PanelLUX SQUARE BL	Vorschaltgerät für PanelLUX SQUARE BL, nicht dimmbar	624730021002
	Vorschaltgerät für PanelLUX SQUARE BL, DALI/Push-DIM	624730031003
	Einbaurahmen 620 x 620 x 35 mm Für PanelLUX SQUARE	476262080040
	Aufbaurahmen 625 x 625 x 63 mm Für PanelLUX SQUARE BL	476363071004

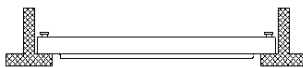
5. Produktfamilie

Dieses Produkt enthält eine Lichtquelle der Energieeffizienzklasse (EEK) E.

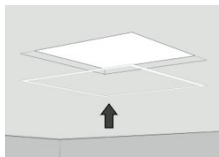
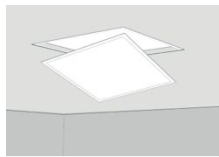
PanelLUX	Versionen	Artikelnummer
PanelLUX SQUARE BL		626240301001

6. Installation – Montage

Kassettendecke

Schritt	Erklärung	Veranschaulichung
1	Legen Sie die Leuchte in die Öffnung der Kassettendecke ein.	
2	Schließen Sie die Leuchte wie in Punkt 7 beschrieben an.	

Einbaurahmen (PanelLUX SQUARE)

Schritt	Erklärung	Veranschaulichung
1	Sägen Sie einen Deckenausschnitt mit Maßen 640 x 640 mm aus und montieren Sie den Einbaurahmen in den Deckenausschnitt.	
2	Legen Sie die Leuchte in den Rahmen ein.	
3	Schließen Sie die Leuchte wie in Punkt 7 beschrieben an.	

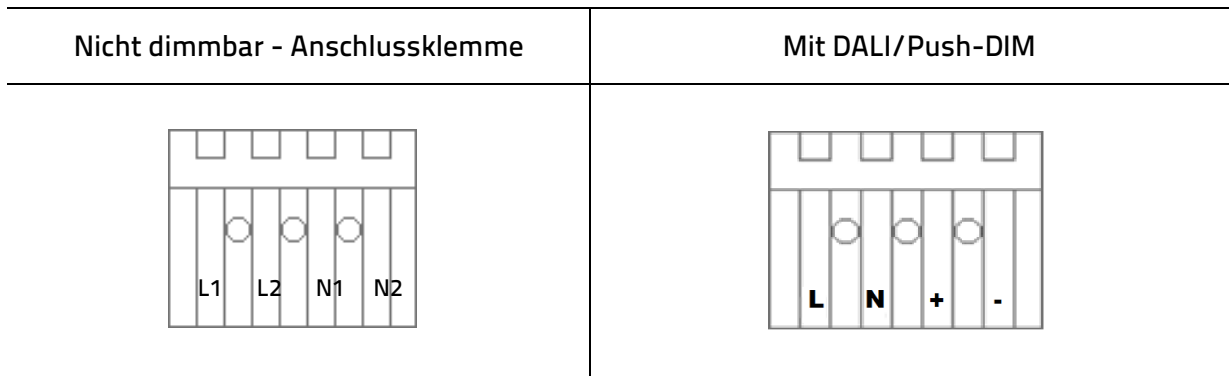
DIP-Schalter-StandardEinstellung

Vorschaltgerät für PanelLUX SQUARE BL, DALI/Push-DIM.

1	2	3	4	
-	ON	ON	-	800 mA

7. Installation – Elektrischer Anschluss

PanelLUX SQUARE/LONG



Anzahl der Leuchten pro Leitungsschutzschalter

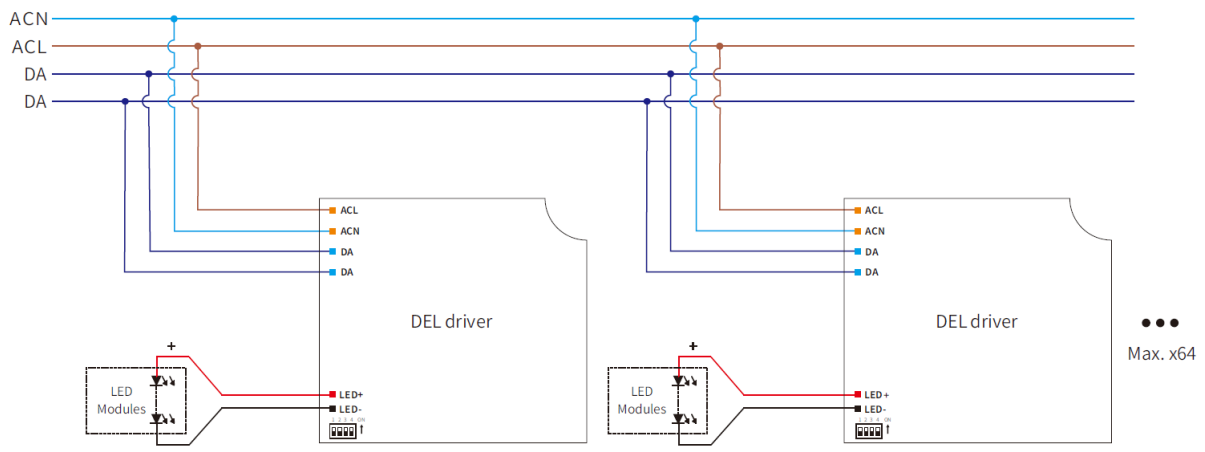
	B10A	C10A	B16A	C16A
PanelLUX SQUARE	14	24	23	57
PanelLUX SQUARE DALI	49	58	79	92



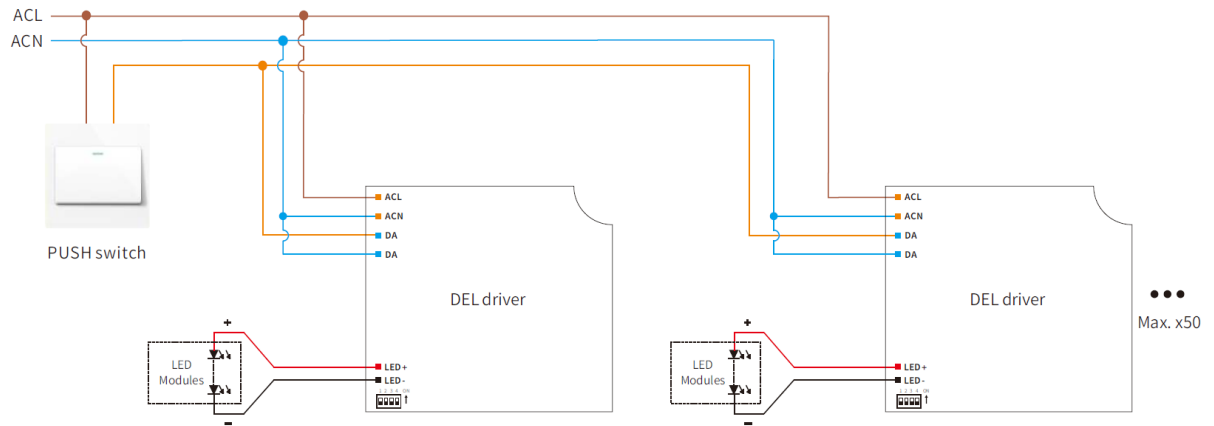
WARNUNG!
Gefährliche Spannungen!
Installation und Wartung nur von
Fachkräften ausführen lassen!

Verdrahtungsplan Vorschaltgerät mit 4 Anschlüsse:

1. Anwendung DALI

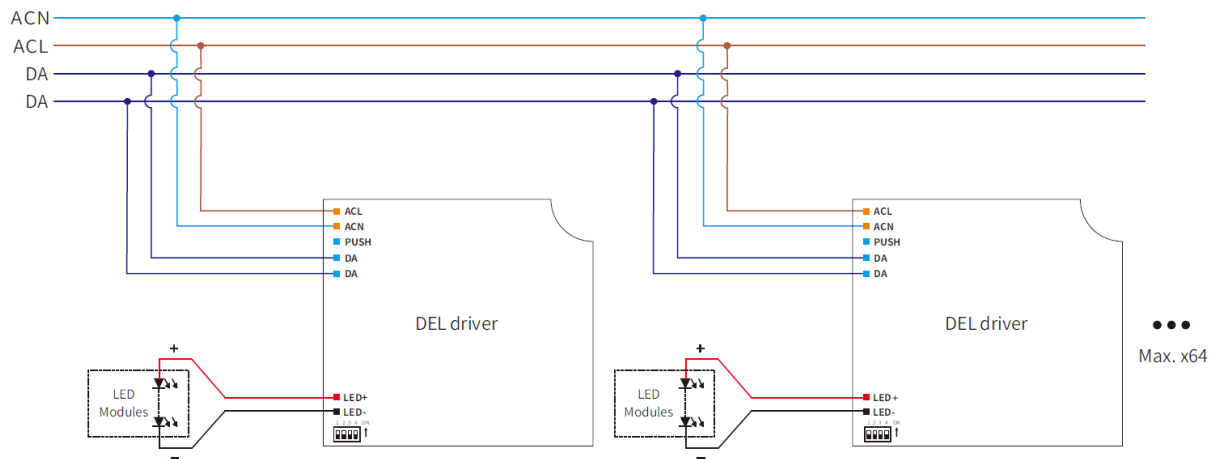


2. Anwendung Push-DIM

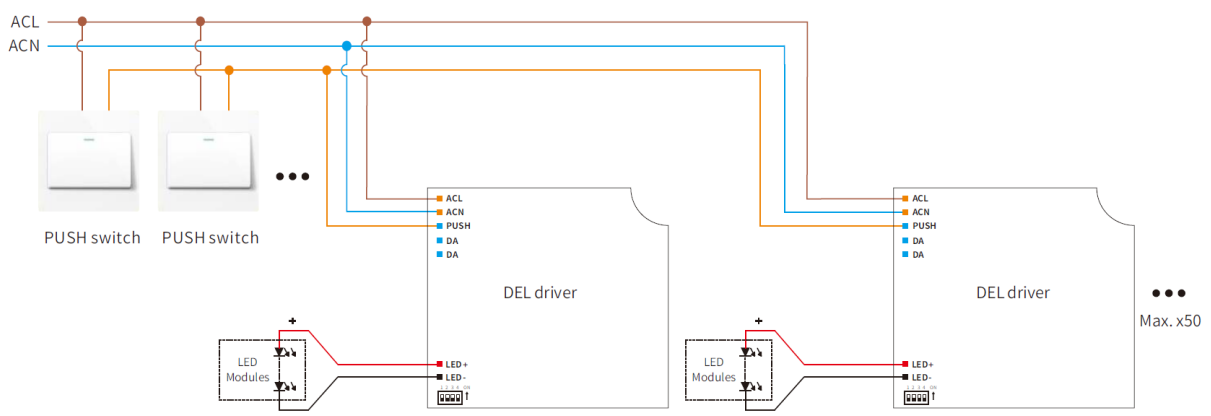


Verdrahtungsplan Vorschaltgerät mit 5 Anschlüsse

1. Anwendung DALI



2. Anwendung Push-DIM



8. Wartung / Entsorgung

- Vergewissern Sie sich vor Wartungsarbeiten, dass der Strom abgeschaltet wurde.
- Verwenden Sie Wasser, evtl. in Verbindung mit einem umweltfreundlichen Reinigungsmittel, um die Abdeckung und das Gehäuse der Leuchte zu reinigen. Bitte verwenden Sie keine ätzenden Reinigungsmittel.
- Reinigen Sie die Abdeckung regelmäßig, um einen hohen Lichtstrom aufrechtzuerhalten.
- Verwenden Sie keinen Hochdruckreiniger zu Reinigung.



Entsorgen Sie Elektrogeräte nicht über den Hausmüll.

Gemäß der europäischen Richtlinie 2012/19/EU über Elektro- und Elektronikgeräte und deren Umsetzung in nationales Recht müssen Verbrauchte Elektrogeräte getrennt, gesammelt und einer umweltgerechten Wiederverwertung zugeführt werden.

Der Eigentümer des Elektrogerätes ist alternativ, anstelle der Rücksendung, zur Mitwirkung bei der sachgerechten Verwertung im Falle der Eigentumsaufgabe verpflichtet. Das Altgerät kann hierfür auch einer Rücknahmestelle überlassen werden, die eine Beseitigung im Sinne des nationalen Kreislaufwirtschafts- und Abfallgesetzes durchführt. Nicht betroffen sind den Altgeräten beigelegte Zubehörteile und Hilfsmittel ohne Elektrobestandteile.

9. Kundenservice

lichtline GmbH
Weierstraße 25
D-95448 Bayreuth

Telefon: +49(0)921 / 5 07 37 89 – 90
Fax: +49(0)921 / 5 07 37 89 – 29
E-Mail: technik@lichtline.com



www.lichtline.com